

SCHEMA TECNICA

Descrizione	Quadro DC per impianti fotovoltaici
Numero stringhe in ingresso	4
Numero stringhe in uscita	4
Tensione quadro	1000V DC
Cavo utilizzato	H1Z2Z2-K – 6 mm ²
Direttive applicate	2014/35/EU
Norme di riferimento	CEI EN 61439-1, CEI EN 61439-2, CEI 82-25
Riferimento cliente	Nessuno
Note	Quadro fornito cablato / Quadro fornito senza forature

ITALWEBER

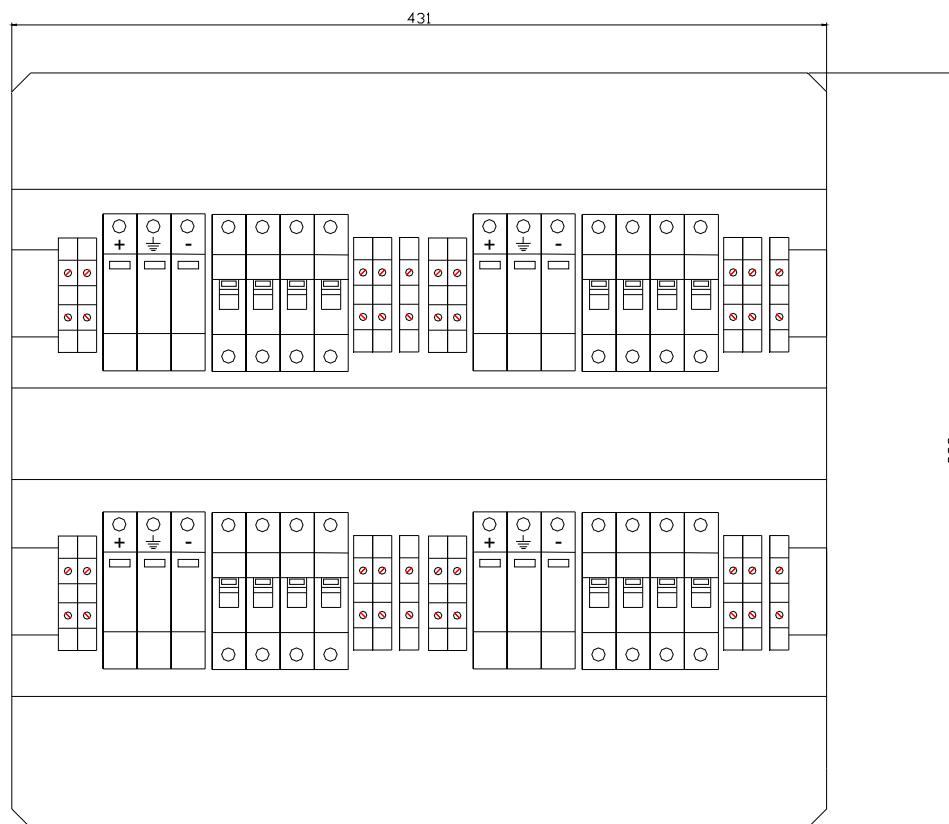
ITALWEBER S.p.A.
Via E. Fermi, 40/42
20057 Assago MI - Italia
Tel. ++39-02-93977.1
www.italweber.it

Codice
7853023MFA

Data:
07/04/2026

Pagina
1 di 4

DISEGNO FRONTE QUADRO



Quadro fornito cablato (cablaggio non visibile nel disegno)

ITALWEBER

ITALWEBER S.p.A.
Via E. Fermi, 40/42
20057 Assago MI - Italia
Tel. ++39-02-93977.1
www.italweber.it

Codice
7853023MFA

Data:
07/04/2026

Pagina
2 di 4

ELENCO COMPONENTI UTILIZZATI

Cassa	Centralino da parete in policarbonato IP65 con oblò trasparente 36 moduli DIN su 2 file Dimensioni 431 x 399 x 140 mm	Codice 7000130
Protezione sovracorrenti	Interruttore magnetotrmico C25A 1000V DC (4 pezzi - uno per ciascuna stringa) – Marca: CHINT	Codice 3454025
Protezione sovratensioni	Scaricatore classe II 1100V DC (4 pezzi - uno per ciascuna stringa)	Codice 2445208D
Ingressi e uscite	20 pressacavi M16 con relative ghiere (posti all'interno di un sacchetto inserito nel centralino)	Codice 10021020
Morsetti	16 morsetti CBC10 colore grigio 10 mmq 1000V DC 4 morsetti giallo / verde 10 mmq 4 morsetti terminali	
Etichette	Etichette identificative su ogni morsetto e sul fronte quadro Etichette di identificazione del quadro	

Etichette di sicurezza poste sul fronte quadro:



ITALWEBER

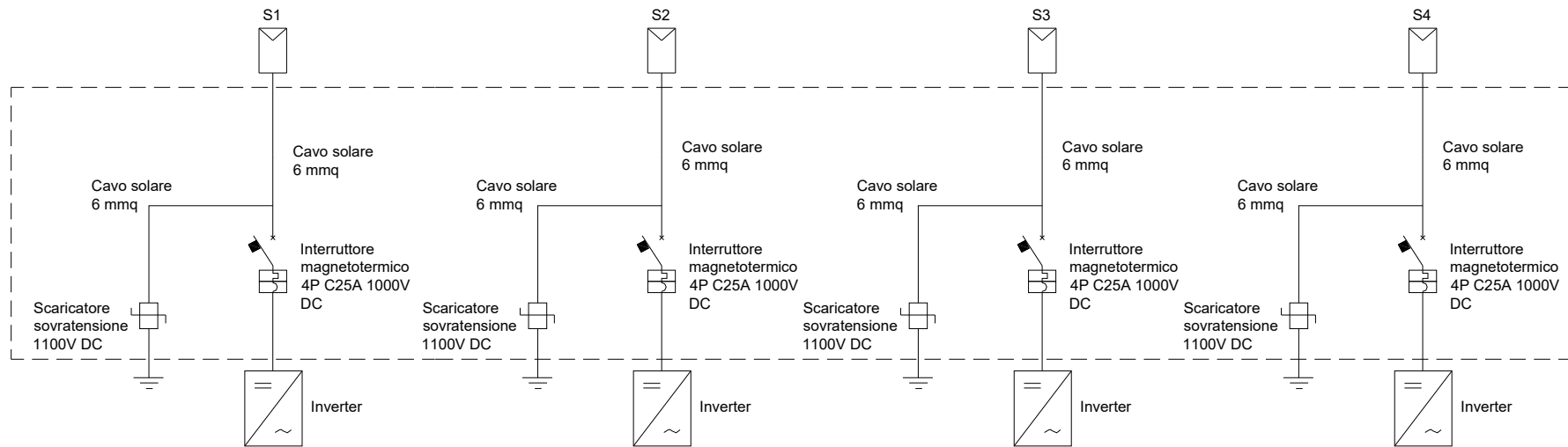
ITALWEBER S.p.A.
Via E. Fermi, 40/42
20057 Assago MI - Italia
Tel. ++39-02-93977.1
www.italweber.it

Codice
7853023MFA

Data:
07/04/2026

Pagina
3 di 4

SCHEMA ELETTRICO



ITALWEBER

ITALWEBER S.p.A.
Via E. Fermi, 40/42
20057 Assago MI - Italia
Tel. ++39-02-93977.1
www.italweber.it

Codice
7853023MFA

Data:
07/04/2026

Pagina
4 di 4